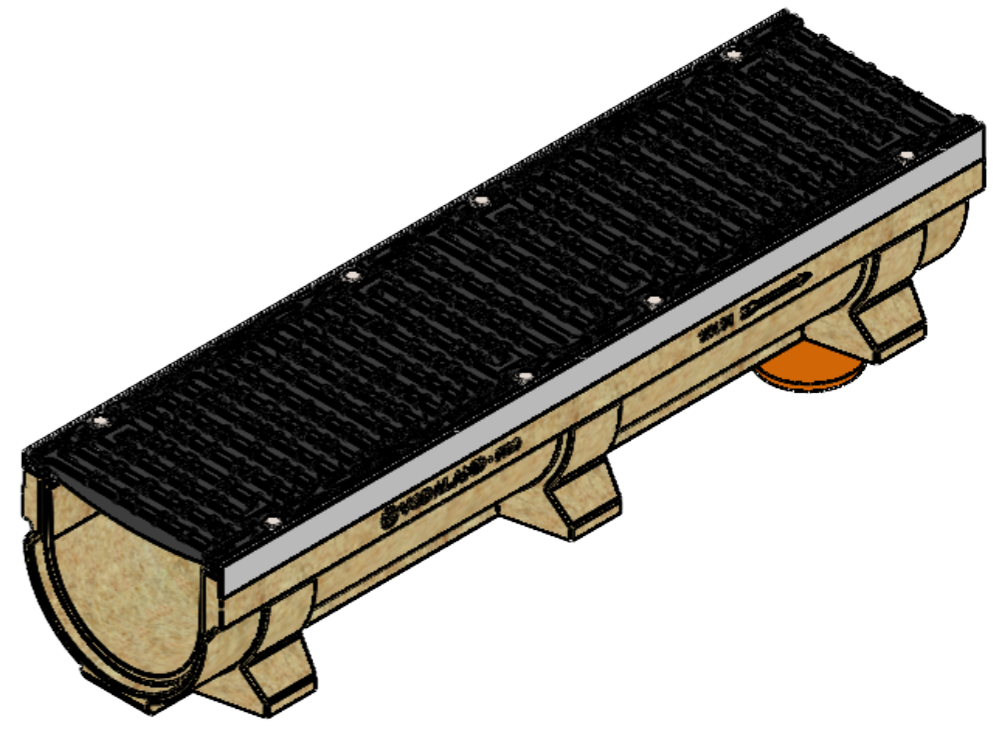
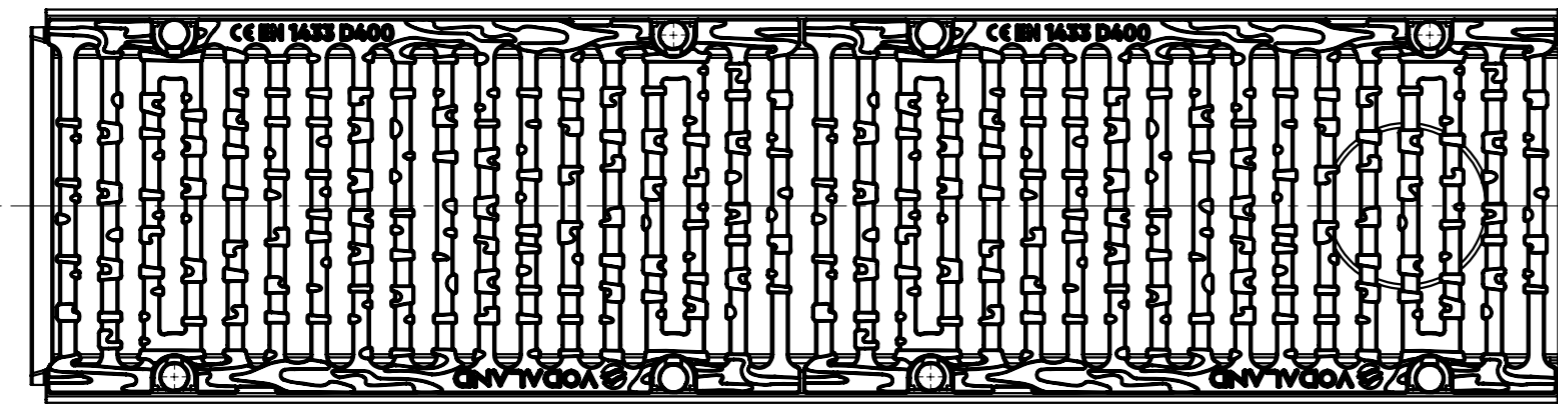
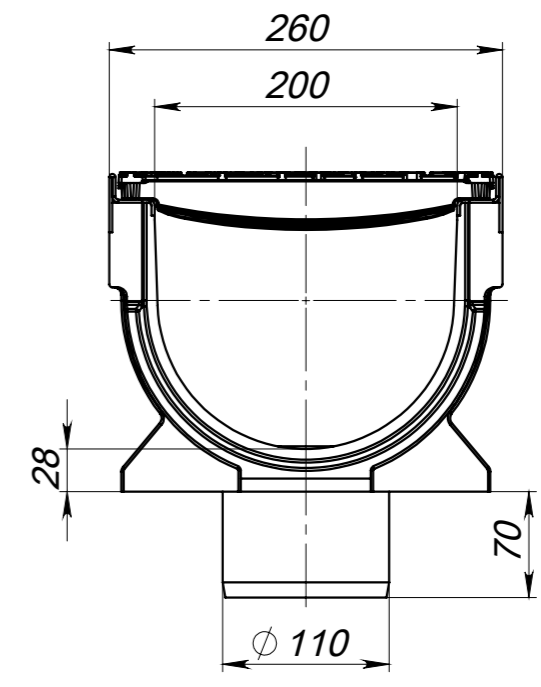
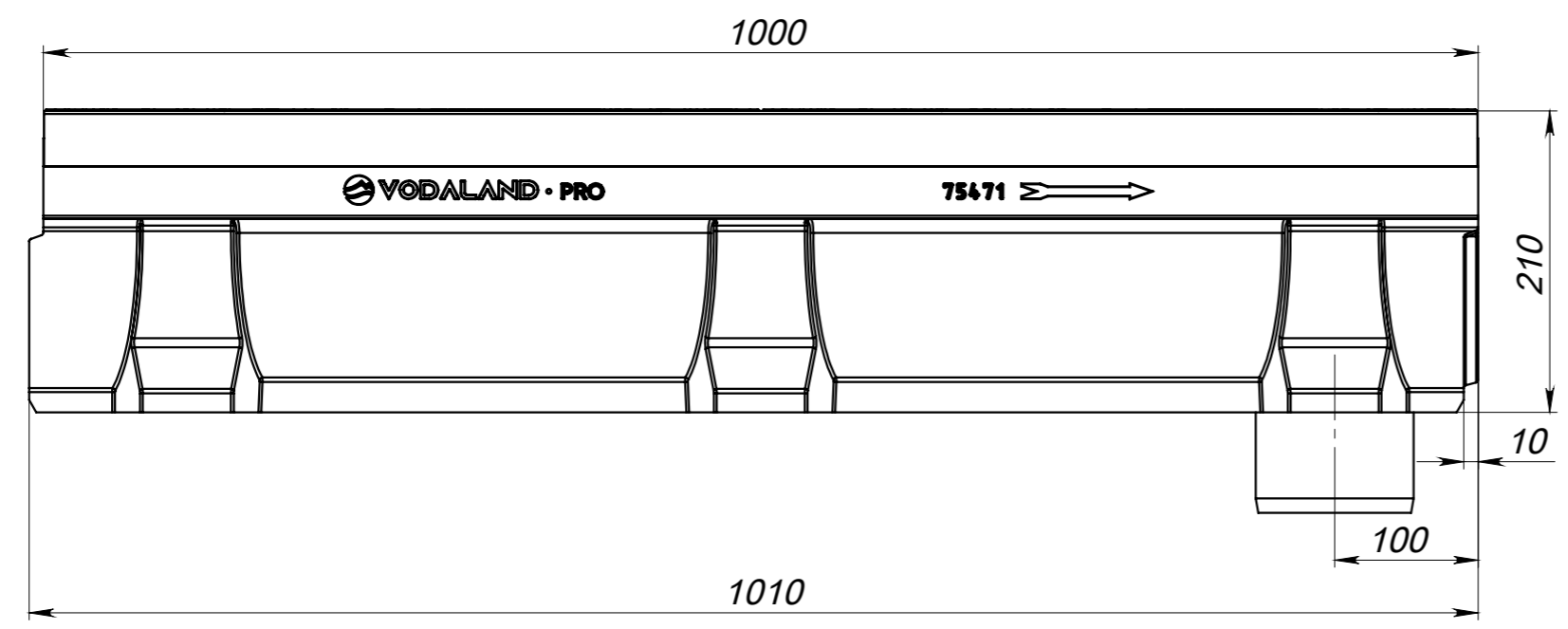


8 7 6 5 4 3 2 1

F
E
D
C
B
A



Допустиме відхилення фактичної маси від номінальної може становити до 8%

РОЗМІРИ ВКАЗАНО В МІЛІМЕТРАХ		ПОКРИТТЯ:		ГОСТРІ КРОМКИ ТА КРАЇ ПРИТУПИТИ		НЕ МАСШТАБУВАТИ КРЕСЛЕННЯ		ВЕРСІЯ	
ДОПУСКИ: ISO 2768 - C									
ЛІНІЙНІ:								НАЙМЕНУВАННЯ:	
КУТОВІ:								Лоток водовідвідний полімербетонний Pro DN200 H210 з вертикальним випуском 110 з решіткою чавунною щілинною D400	
	ПРІЗВИЩЕ	ПІДПИС	ДАТА			АРТИКУЛ:		A3	
ВИКОН.	Козак М.		27.09.22			07507133409/210			
ПЕРЕВ.	Киселиця В.								
Т.КОНТ.	Хамула Н.								
Н.КОНТ.	Харамбура О.			МАТЕРІАЛ:					
ЗАТВЕР.	Малиновський І			Полімербетон, Чавун					
				МАСА: 42.15 кг		МАСШТАБ: 1:5		ЛИСТ 1 з 1	

8 7 6 5 4 3 2 1